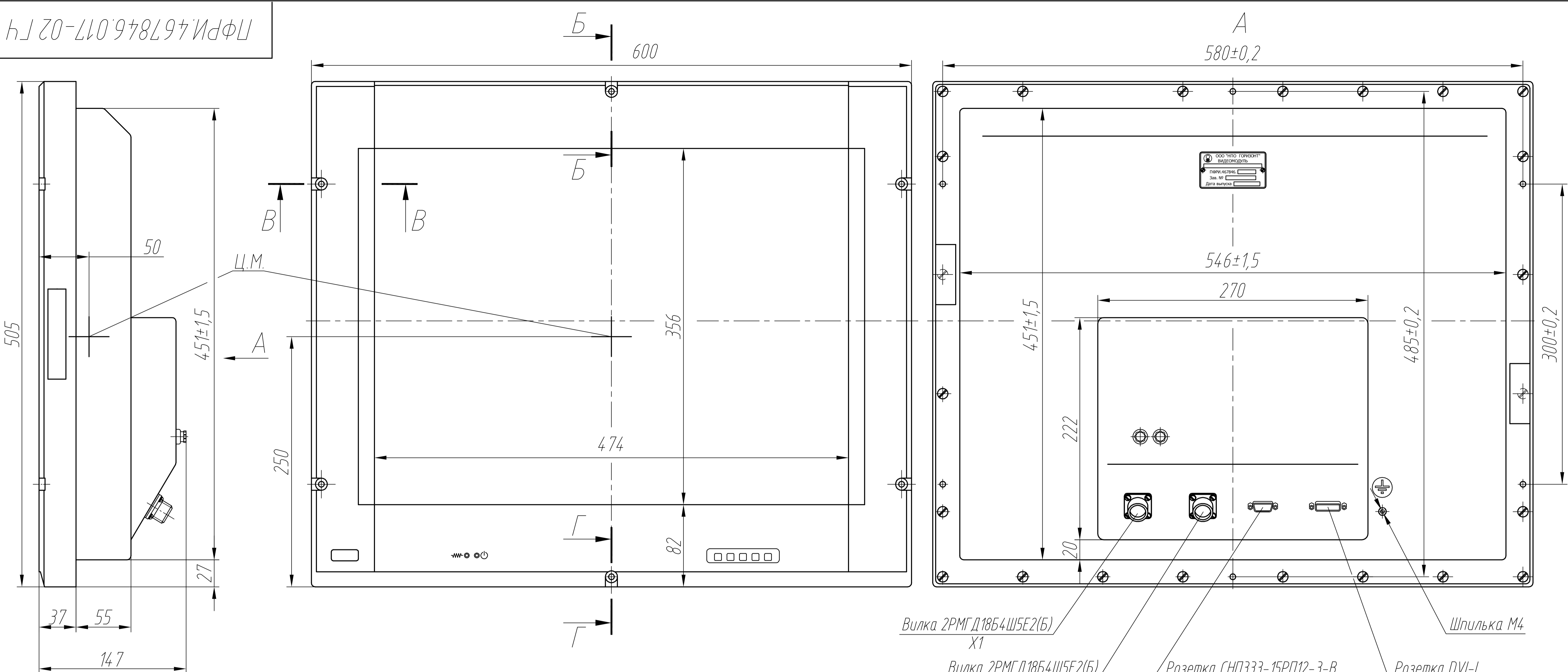
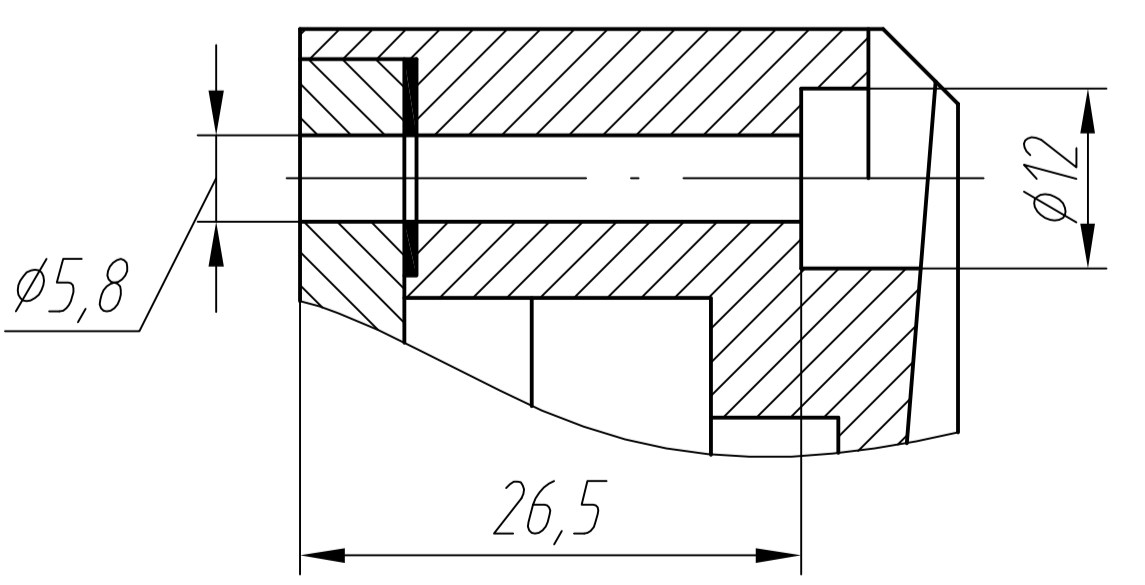


Перв. примен.  
 Справ. N  
 Погр. и дата  
 Взам. инв. N  
 Инв. N подл.  
 Погр. и дата  
 Инв. N подл.

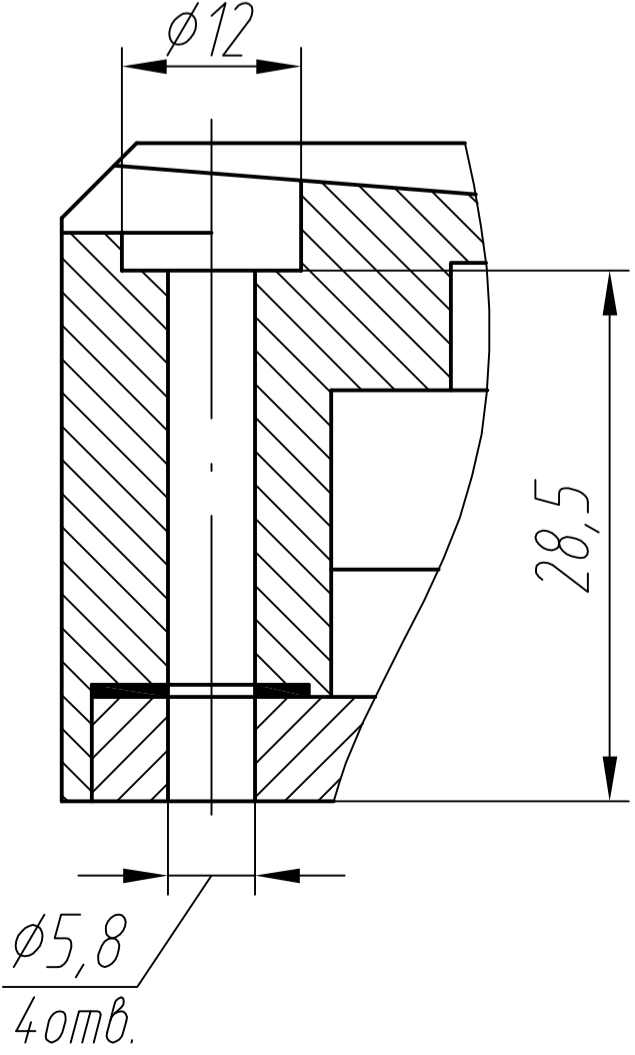
ПФРИ.467846.017-02 ГЧ



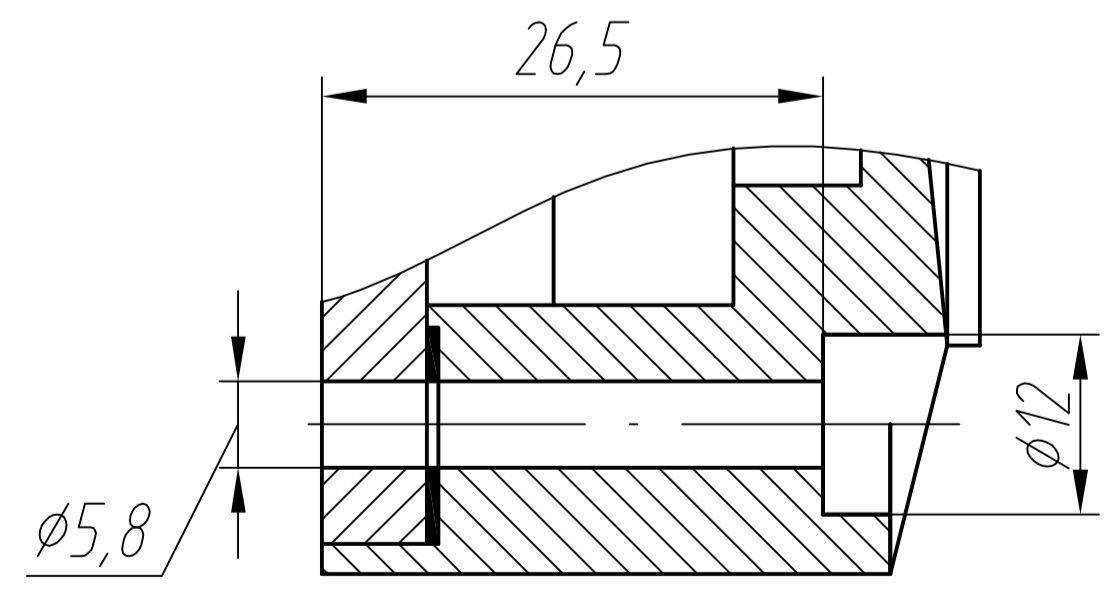
Б-Б (1:1)



В-В (1:1)



Г-Г (1:1)



1. Степень защиты видеомодуля IP53 по ГОСТ 14254-96.
2. Видеомодуль амортизации не требует.
3. Охлаждение видеомодуля - воздушное естественное.
4. Материал корпуса: алюминиевый сплав.

				ПФРИ.467846.017-02 ГЧ			
Изм.	Лист	N докум.	Подп.	Дата	Лит.	Масса	Масштаб
Разраб.						21	1:4
Пров.					Лист		Листов 1
Т.контр.							
Н.контр.							
Утв.							

Видеомодуль  
 В59АМЖК 1600.1200.Ц-2.1.1  
 Габаритный чертеж